



ApneaLink™ Air

Arahan Pesakit
Bahasa Malaysia

Tujuan Penggunaan

Peranti ApneaLink Air dinyatakan untuk digunakan oleh Pakar Penjagaan Kesihatan (HCP), di mana ia boleh membantu dalam diagnosis bagi pernafasan kecelaruan tidur bagi pesakit dewasa. ApneaLink Air merakamkan data berikut: aliran udara pernafasan melalui hidung pesakit, berdengkur, penepuan oksigen darah, denyutan nadi dan daya pernafasan semasa tidur. Peranti ini menggunakan rakaman ini untuk menghasilkan laporan bagi HCP yang boleh membantu dalam diagnosis bagi pernafasan kecelaruan tidur atau untuk siasatan klinikal selanjutnya. Peranti ini bertujuan untuk penggunaan di rumah dan hospital di bawah arahan HCP.

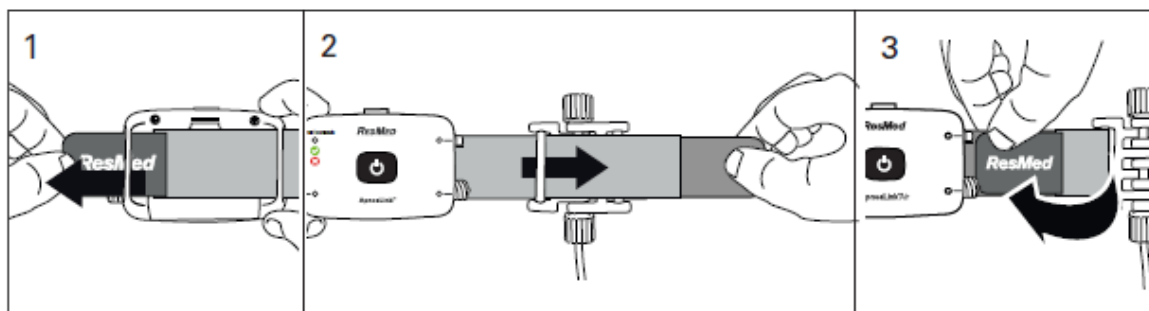
Kontrapenunjukan

- Sistem ApneaLink Air tidak boleh digunakan dalam persekitaran peranti MRI.
- Bahaya Letupan: Jangan gunakan sistem ApneaLink Air dalam persekitaran yang mudah meletup atau dengan kehadiran anestetik atau gas yang mudah terbakar.

Bermula

Sebelum pemasangan, letakkan semua komponen sistem dan baca arahan ini terlebih dahulu.

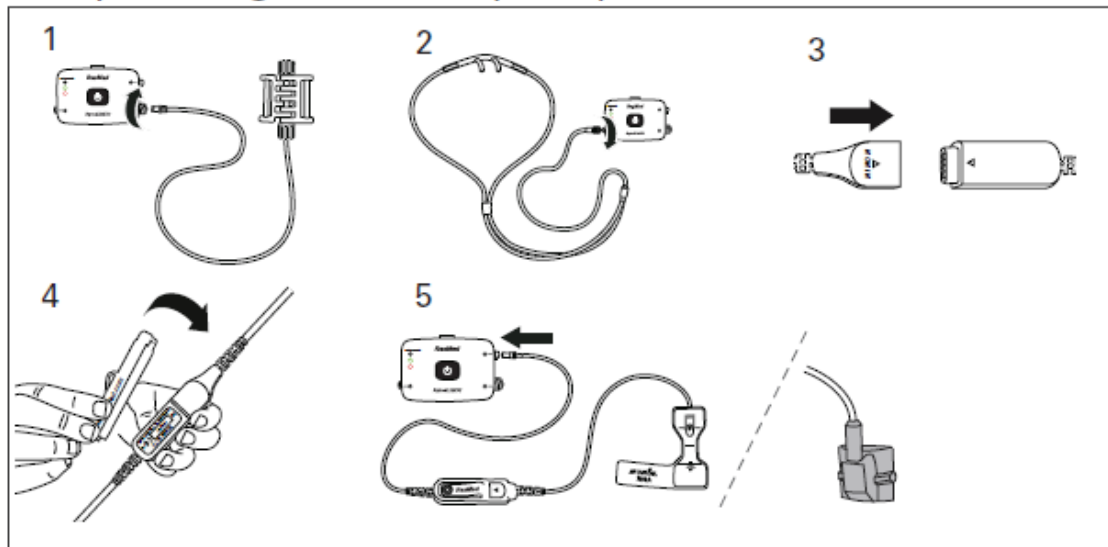
Meletakkan peranti pada tali pinggang



1. Masukkan salah satu bahagian hujung tali pinggang melalui slot di bahagian belakang peranti. Pastikan peranti berada pada kedudukan seperti yang ditunjukkan.
2. Terbalikkan peranti. Masukkan bahagian hujung tali pinggang yang paling dekat dengan peranti menerusi salah satu slot pada pengesan daya (jika digunakan).

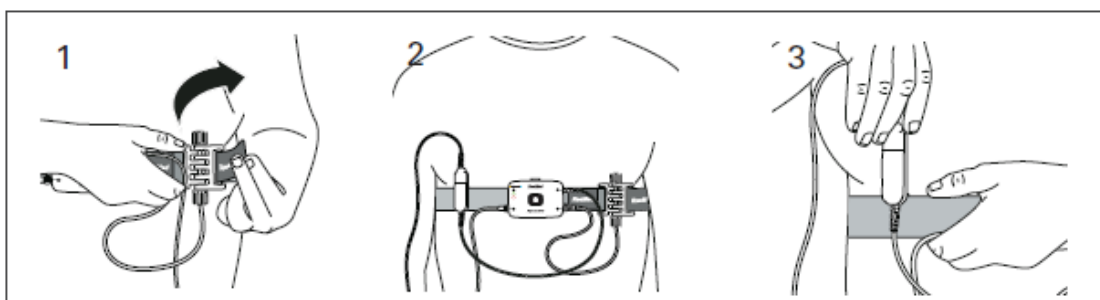
3. Pasangkan tab kepada tali pinggang. Gelongsorkan peranti ke dalam kedudukan yang berhampiran dengan pengesan daya.

Menyambung aksesori kepada peranti



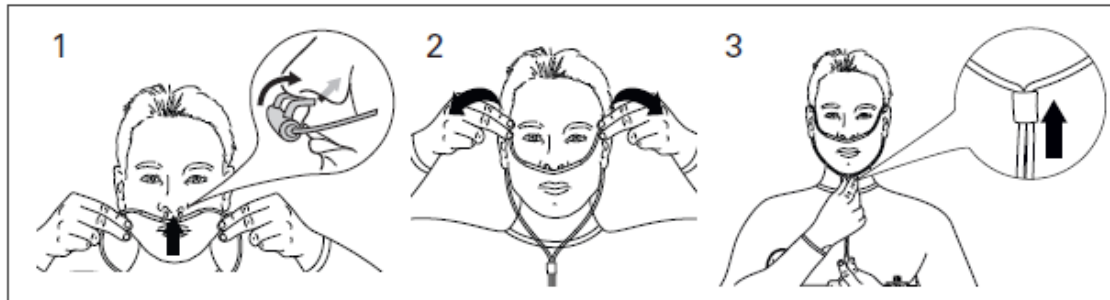
1. Buka penutup pelindung dan masukkan hujung penyambung pengesan daya ke dalam penyambung pengesan daya pada peranti. Pusing mengikut arah jam sehingga penyambung menjadi ketat. Simpan penutup pelindung untuk digunakan apabila ujian selesai.
2. Buka penutup pelindung dan masukkan hujung penyambung kanula hidung ke dalam penyambung kanula hidung pada peranti. Pusing mengikut arah jam sehingga penyambung menjadi ketat.
3. Pasang pengesan jari oksimeter kepada oksimeter.
4. Pasang klip tali pinggang kepada oksimeter.
5. Pasang oksimeter kepada penyambung oksimeter pada peranti dengan menekannya ke dalam.

Pemasangan tali pinggang



1. Tarik tali pinggang ke sekeliling badan anda. Masukkan hujung tali pinggang melalui slot pada pengesan daya (jika digunakan) dan pasang tab kepada tali pinggang. Jika anda tidak menggunakan pengesan daya, pasang tab kepada tali pinggang.
2. Pastikan tali pinggang adalah ketat dan selesa dan peranti diletakkan di bahagian tengah dada anda.
3. Jika menggunakan oksimeter, gelongsorkan klip ke atas tali pinggang. Klip tersebut perlu dipakai pada bahagian badan yang sama dengan pengesan jari oksimeter.

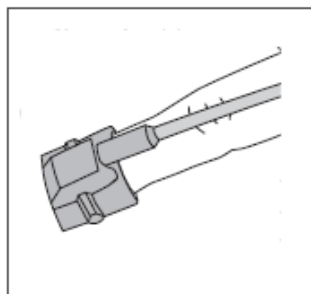
Pemasangan kanula



1. Masukkan prong ke dalam lubang hidung anda. Pastikan bahagian melengkung menghala ke arah belakang hidung anda.
2. Gelungkan tiub plastik di sekeliling telinga anda.
3. Tarik gelangsar ke arah dagu anda sehingga tiub plastik ketat dan selesa.

Nota: Jika kanula hidung tidak berada di hidung, gunakan pita perubatan atau pembalut pekat di pipi anda untuk memegangnya.

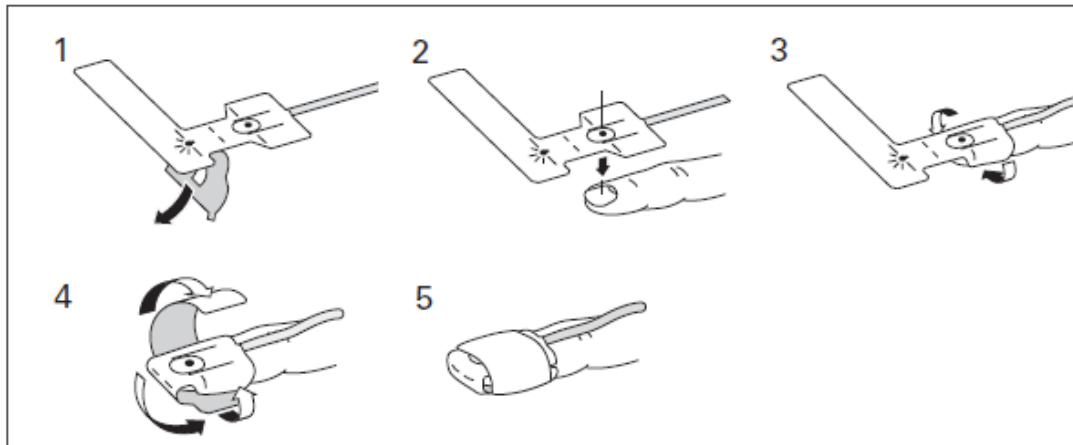
Pemasangan pengesan jari (boleh diguna semula)



Bagi memasang pengesan jari, letakkan pengesan di atas jari anda.

Nota: Jika pengesan jari tidak selesa, anda boleh memindahkannya ke jari lain atau tangan anda yang sebelah lagi.

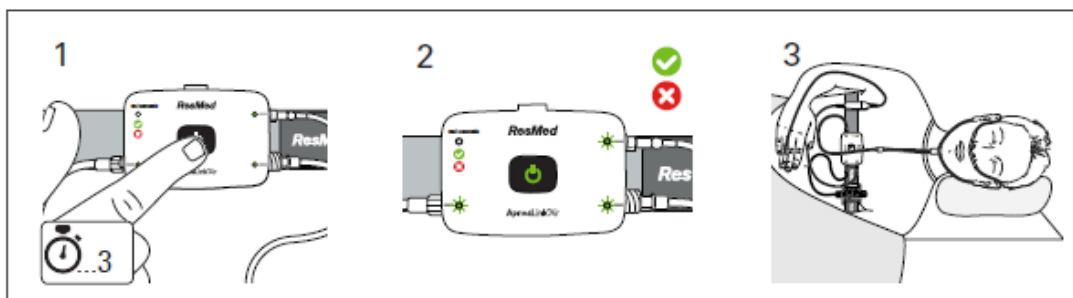
Pemasangan pengesan jari (Pakai buang)



1. Buang lapisan belakang daripada pengesan.
2. Letakkan pengesan di atas jari ke empat di tangan yang bukan dominan. Susun gambar kuku pada pengesan jari oksimeter dengan kuku pesakit.
3. Lipat tab di sekeliling bahagian jari.
4. Lipat flap bahagian atas di bawah jari dan balutnya di sekeliling jari.
5. Pengesan perlu diletakkan seperti yang ditunjukkan.

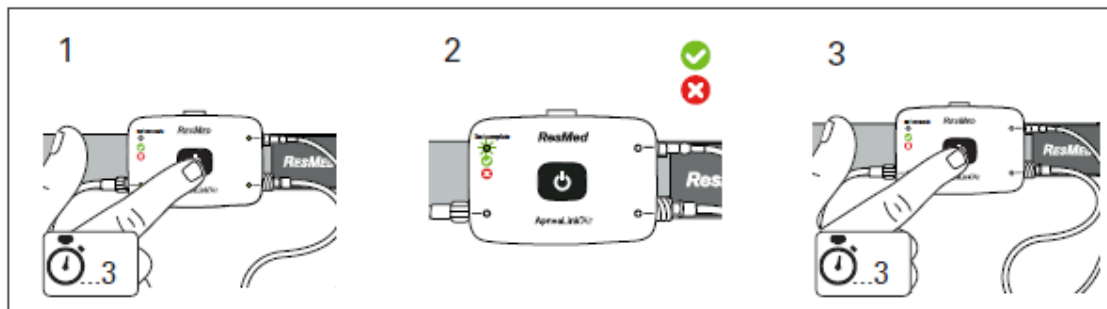
Nota: Jika pengesan jari oksimeter tidak selesa, anda boleh memindahkannya ke jari lain atau tangan yang sebelah lagi.

Memulakan ujian



1. Tekan dan pegang butang kuasa di bahagian tengah peranti selama kira-kira tiga saat atau sehingga lampu dihidupkan.
2. Pastikan lampu yang menyala bersebelahan dengan aksesori yang anda gunakan berwarna hijau. Jika mana-mana lampu ini berwarna merah dan berkelip, ini bermakna aksesori tidak dipasang dengan betul.
3. Tidur seperti biasa.

Menghentikan ujian – periksa jika ujian telah selesai



1. Tekan butang kuasa selama kira-kira tiga saat.
2. Periksa bahawa ujian telah selesai, lampu penunjuk menyala dan berwarna hijau. Ini bermakna ujian telah selesai. Jika ujian telah selesai dan lampu penunjuk berwarna merah, gantikan bateri dan ulangi ujian malam esok.
3. Tekan dan pegang butang kuasa selama kira-kira tiga saat untuk mematikan peranti.

Menyahpasang dan mengembalikan peranti

Apabila ujian selesai:

1. Keluarkan tali pinggang dari badan anda.
2. Keluarkan semua penyambung dari peranti.
3. Pasang penutup pelindung pada penyambung daya dan kanula hidung.
4. Cabut pengesan jari dari oksimeter.
5. Keluarkan peranti dari tali pinggang.
6. Buang kanula hidung dan pengesan jari pakai buang (lihat bahagian Peralatan pada halaman pertama).
7. Letakkan semuanya kembali ke dalam beg dan kembalikan kepada doktor anda atau pembekal penjagaan kesihatan seperti yang diminta.

Jangan cuba untuk membersihkan peranti.

Nota: Peranti tidak memerlukan sebarang servis atau penyelenggaraan sebelum merakam.



AMARAN

Pastikan sistem ApneaLink Air dipasang seperti yang ditunjukkan dan diterangkan supaya tidak menimbulkan risiko tercekik.



AWAS

- Jangan meniup ke dalam kanula hidung atau penyambung pengesan daya.
- Bagi mengelakkan kerengsaan atau reaksi alahan, pakai tali pinggang dan peranti dengan memakai baju berlengan panjang.
- Jika anda mengalami kemerahan, kerengsaan atau ruam daripada peranti atau aksesori, hentikan penggunaan dan hubungi pembekal penjagaan kesihatan atau doktor anda. Anda mungkin mengalami reaksi alahan.
- Jangan memasang sistem ApneaLink Air apabila ia dipasang kepada komputer peribadi melalui USB.

Keserasian elektromagnetik

ApneaLink Air mematuhi semua keperluan keserasian elektromagnetik (EMC) mengikut IEC 60601-1-2, untuk persekitaran kediaman, komersil dan industri ringan. Peralatan komunikasi tanpa wayar seperti peranti rangkaian rumah tanpa wayar, telefon bimbit, telefon tanpa kord dan stesen pangkalannya, walkie-talkie boleh menjejaskan peranti dan perlu disimpan sekurang-kurangnya pada jarak d jauh dari peranti. Sebagai contoh jarak d untuk telefon mudah alih yang biasa dengan kuasa output maksimum sebanyak 2W adalah 3.3m.

Bagi maklumat lanjut, lihat “Pelepasan dan Kekebalan Elektromagnetik” di www.resmed.com pada halaman Produk di bawah Perkhidmatan & Sokongan. Jika anda tidak mempunyai akses internet, sila hubungi wakil ResMed anda.

Simbol

- IP22 Dilindungi daripada objek bersaiz jari dan daripada air menitis apabila dicondongkan sehingga 15 darjah dari orientasi tertentu.



Pengilang: ResMed Germany Inc. Fraunhoferstr. 16 82152 Martinsried Jerman. Diedarkan oleh: ResMed Ltd 1 Elizabeth Macarthur Drive Bella Vista NSW 2153 Australia. ResMed Corp 9001 Spectrum Center Boulevard San Diego CA 92123 AS. Lihat www.resmed.com untuk melihat lokasi ResMed lain di seluruh dunia. Bagi maklumat paten, lihat www.resmed.com/ip. ApneaLink adalah tanda dagangan ResMed R&D Germany GmbH dan didaftarkan di Pejabat Paten dan Tanda Dagangan A.S.
© 2016 ResMed Ltd. 2281050/1 2016-08

ResMed.com