

Hinweise zur Desinfektion und Sterilisation

Nur für den klinischen Gebrauch

Diese Hinweise beziehen sich auf den Einsatz der AirFit N20/AirTouch N20 sowie AirFit N20 Classic Nasenmasken von ResMed im Krankenhaus bzw. Schlaflabor bei Verwendung durch mehrere Patienten. Wenn Sie der einzige Benutzer der Maske sind, halten Sie sich bitte an die Reinigungshinweise in Ihrer Gebrauchsanweisung. In diesen Hinweisen werden die von ResMed empfohlenen und validierten Reinigungs-, Desinfektions- und Sterilisationsverfahren nach ISO 17664 beschrieben.

AirFit N20/AirTouch N20

Maskenteile für AirFit N20/ AirTouch N20 ¹	Thermale Desinfektion		Chemische Desinfektion			Sterilisation		Anzahl der zulässigen Zyklen ²
	Manuell	DRA ⁵	CIDEX™ OPA	Gigasept FF	Anioxyde 1000	STERRAD 100S	STERRAD NX	
• AirFit N20 Maskenkissen	✓	✓	✓	✓	✓	✓	✓	30
• AirTouch N20 Maskenkissen ³	-	-	-	-	-	-	-	-
• Magnetische Clips	✓	✓	-	✓	✓	-	-	30
• Kniestück und Verbindungsschlauch ⁴	✓	✓	-	✓	✓	✓	✓	30
• Maskenrahmen	✓	✓	-	✓	✓	-	-	30
• Kopfband	✓	✓	-	✓	✓	-	-	30

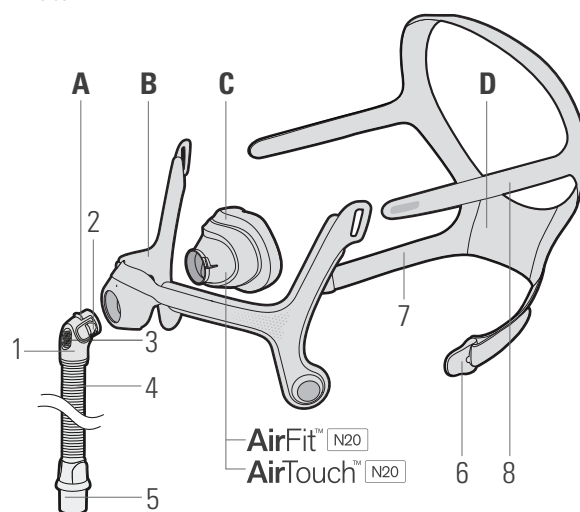
¹ Dieses Produkt ist möglicherweise nicht in allen Ländern verfügbar. Vollständige Anweisungen zur richtigen Verwendung dieser Masken finden Sie in den jeweiligen Gebrauchsanweisungen. Eine Liste der erhältlichen Ersatzteile für jedes Maskensystem finden Sie in der Produkthanleitung unter ResMed.com.

² Wenn eine Gesundheitseinrichtung eine zusätzliche Desinfektion oder Sterilisation nach dem Zusammenbau vorschreibt, muss die Anzahl der zulässigen Reinigungszyklen halbiert werden.

³ Das AirTouch N20 Maskenkissen ist für den wiederholten Gebrauch durch nur einen Patienten im häuslichen Umfeld bzw. im Krankenhaus vorgesehen und sollte einmal monatlich ausgewechselt werden.

⁴ Kniestück und Verbindungsschlauch können nicht getrennt werden.

⁵ Desinfektions- und Reinigungsautomat



- A Kniestück und Verbindungsschlauch**
- 1 Kniestück
 - 2 Seitlich angebrachte Laschen
 - 3 Luftauslassöffnung
 - 4 Verbindungsschlauch
 - 5 Drehadapter
- B Maskenrahmen**
- C Maskenkissen**
- D Kopfband**
- 6 Magnetische Clips
 - 7 Untere Kopfbänder
 - 8 Obere Kopfbänder
- A+B+C Maskenrahmensystem**
- A+B+C+D Komplettes System**

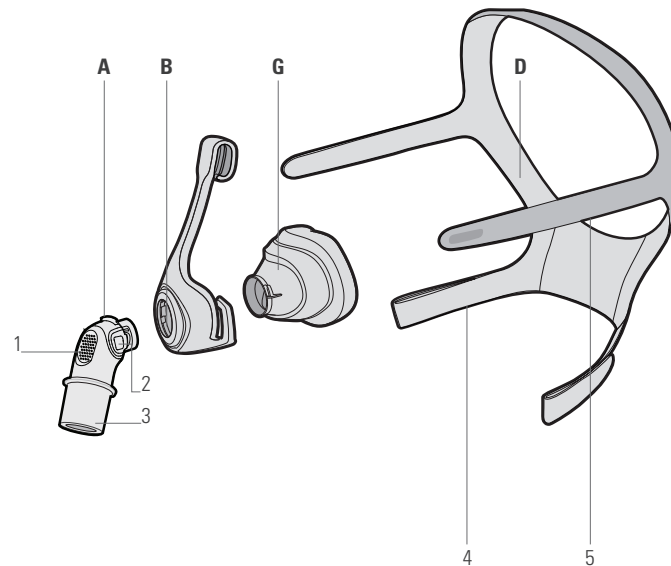
AirFit N20 Classic

Maskenteile für AirFit N20 Classic ¹	Thermale Desinfektion		Chemische Desinfektion			Sterilisation		Anzahl der zulässigen Zyklen ²
	Manuell	DRA ³	CIDEX™ OPA	Gigasept FF	Anioxyde 1000	STERRAD 100S	STERRAD NX	
• Maskenkissen	✓	✓	✓	✓	✓	✓	✓	30
• Kniestück	–	✓	–	✓	✓	–	–	30
• Maskenrahmen	–	✓	–	✓	✓	–	–	30
• Kopfband	–	✓	–	✓	–	–	–	30

¹ Dieses Produkt ist möglicherweise nicht in allen Ländern verfügbar. Vollständige Anweisungen zur richtigen Verwendung dieser Masken finden Sie in den jeweiligen Gebrauchsanweisungen. Eine Liste der erhältlichen Ersatzteile für jedes Maskensystem finden Sie in der Produkthanleitung unter ResMed.com.

² Wenn eine Gesundheitseinrichtung eine zusätzliche Desinfektion oder Sterilisation nach dem Zusammenbau vorschreibt, muss die Anzahl der zulässigen Reinigungszyklen halbiert werden.

³ Desinfektions- und Reinigungsautomat



- A Kniestück
- 1 Luftauslassöffnung
- 2 Seitlich angebrachte Laschen
- 3 Drehadapter
- B Maskenrahmen
- G Maskenkissen
- D Kopfband
- 4 Untere Kopfbänder
- 5 Obere Kopfbänder
- A+B+C+D Komplettes System

Thermale Desinfektionsverfahren – Manuell

Auseinanderbau	Nehmen Sie die Maske entsprechend den Anweisungen in der Gebrauchsanweisung auseinander. Bei der AirFit N20 müssen die magnetischen Clips von den unteren Kopfbändern entfernt werden.
Reinigung	<p>Alconox</p> <p>AirFit N20 – Maskenkissen/Magnetische Clips</p> <p>AirFit N20 Classic – Maskenkissen</p> <ol style="list-style-type: none"> 1. Weichen Sie das Maskenteil entsprechend den Anweisungen des Herstellers in einer 1-prozentigen, 25–30 °C warmen Alconox-Lösung ein (d. h. 10 g pro Liter Trinkwasser). 2. Reinigen Sie das eingetauchte Teil eine Minute lang mit einer weichen Bürste. Achten Sie dabei besonders auf Fugen und Hohlräume. 3. Spülen Sie das Maskenteil ab, indem Sie es eine Minute lang kräftig in Trinkwasser hin und her bewegen (fünf Liter pro Maskenteil). Wiederholen Sie den Vorgang noch eine Minute lang mit frischem Wasser. 4. Untersuchen Sie das Maskenteil und reinigen Sie es so lange weiter, bis es sichtbar sauber ist.² 5. Lassen Sie das Maskenteil vor direktem Sonnenlicht geschützt an der Luft trocknen. <p>AirFit N20 – Kniestück und Verbindungsschlauch</p> <ol style="list-style-type: none"> 1. Stellen Sie eine 1-prozentige Alconox-Lösung her, indem Sie Alconox entsprechend den Anweisungen des Herstellers bei 45–55 °C mit Trinkwasser verdünnen, d. h. 10 g pro Liter. 2. Weichen Sie die Maskenteile fünf Minuten lang in der Lösung ein. Drehen Sie alle Verbindungen dreimal um 360°. 3. Reinigen Sie sie eine weitere Minute lang gründlich mit einer Reagenzglasbürste in der Lösung. Achten Sie dabei besonders auf Fugen und Hohlräume. 4. Spülen Sie die Maskenteile ab, indem Sie sie eine Minute lang in 25–30 °C warmem Trinkwasser kräftig hin und her bewegen (fünf Liter pro Maskenteil). Wiederholen Sie den Vorgang noch eine Minute lang mit frischem Wasser. 5. Spülen Sie die Maskenteile 20 Sekunden lang von einem Ende mit schnell fließendem Trinkwasser ab (45–55 °C). Wiederholen Sie dies mit dem anderen Ende. 6. Untersuchen Sie die Maskenteile und reinigen Sie sie so lange weiter, bis sie sichtbar sauber sind.² 7. Lassen Sie die Maskenteile vor direktem Sonnenlicht geschützt an der Luft trocknen. <p>AirFit N20 – Rahmen/Kopfband</p> <ol style="list-style-type: none"> 1. Weichen Sie die Maskenteile entsprechend den Anweisungen des Herstellers drei Minuten lang in einer 1-prozentigen, 20–30 °C warmen Alconox-Lösung ein (d. h. 10 g pro Liter mit Trinkwasser verdünnt). 2. Reinigen Sie die eingetauchten Teile weitere zwei Minuten lang mit einer weichen Bürste. Achten Sie dabei besonders auf Fugen und Hohlräume. 3. Drücken Sie das überschüssige Wasser heraus. 4. Spülen Sie die Maskenteile ab, indem Sie sie wiederholt 30 Sekunden lang in 20–30 °C warmem Trinkwasser ausdrücken. Wiederholen Sie den Vorgang zweimal. Drücken Sie das überschüssige Wasser aus dem Maskenteil. 5. Untersuchen Sie das Maskenteil und reinigen Sie es so lange weiter, bis es sichtbar sauber ist.² 6. Lassen Sie das Maskenteil vor direktem Sonnenlicht geschützt an der Luft trocknen.
Desinfektion	<p>AirFit N20 – Maskenkissen/magnetische Clips/Kniestück und Verbindungsschlauch/Maskenrahmen/Kopfband</p> <ol style="list-style-type: none"> 1. Halten Sie beim Einweichen der desinfizierbaren Maskenteile mit einem zertifizierten thermischen Desinfektionssystem eine der folgenden Zeit-Temperatur-Kombinationen ein¹. Stellen Sie zudem sicher, dass keine Luftblasen eingeschlossen sind: Maskenkissen/magnetische Clips/Kniestück und Verbindungsschlauch (EN ISO 15883-1): <ul style="list-style-type: none"> • 70 °C – 100 Minuten • 75 °C – 30 Minuten • 80 °C – 10 Minuten • 90 °C – 1 Minute Rahmen/Kopfband: <ul style="list-style-type: none"> • 93 °C – 10 Minuten 2. Nehmen Sie die Maskenteile am Ende aus dem thermischen Desinfektionssystem. 3. Schütteln Sie das überschüssige Wasser von den Maskenteilen ab. Drücken Sie das überschüssige Wasser aus dem Rahmen und Kopfband. 4. Lassen Sie die Maskenteile vor direktem Sonnenlicht geschützt an der Luft trocknen.
Inspektion	Führen Sie eine Sichtprüfung aller Maskenteile durch. Weist eines der Maskenteile sichtbare Verschleißerscheinungen auf (wie z. B. Brüche oder Risse), muss es entsorgt und durch ein neues ersetzt werden. Es können leichte Verfärbungen der Silikonteile auftreten. Dies ist jedoch kein Grund zur Sorge.
Zusammenbau	Bauen Sie die Maske entsprechend den Anweisungen in der Gebrauchsanweisung erneut zusammen.
Verpackung und Aufbewahrung	Lagern Sie die Maske trocken und vor Staub und direktem Sonnenlicht geschützt. Aufbewahrungstemperatur: -20 °C bis 60 °C

¹ Diese wurden aufgrund bekannter thermaler Inaktivierungskinetik vegetativer Mikroorganismen, die einer thermalen Desinfektion unterzogen wurden, berechnet und vorhergesagt (EN ISO 15883-1). Sie schließen die von der APIC (Associations for Professionals in Infection Control and Epidemiology) und vom RKI (Robert Koch-Institut) empfohlenen Zeit-Temperatur-Kombinationen ein.

² Wird das Maskenteil nicht entsprechend den Anweisungen gereinigt, kann dies zu einer unzureichenden Desinfektion bzw. Sterilisation führen.

Thermale Desinfektionsverfahren – Desinfektions- und Reinigungsautomaten (DRA)

Auseinanderbau	Nehmen Sie die Maske entsprechend den Anweisungen in der Gebrauchsanweisung auseinander. Bei der AirFit N20 müssen die magnetischen Clips von den unteren Kopfbändern entfernt werden.	
DRA	neodisher MediZym	neodisher MediClean Forte
	<p>AirFit N20 – Maskenkissen/magnetische Clips/Kniestück und Verbindungsschlauch/ Maskenrahmen/Kopfband</p> <p>AirFit N20 Classic – Maskenkissen/Kniestück/Maskenrahmen/Kopfband</p> <p>Wenn Sie einen Desinfektions- und Reinigungsautomaten verwenden¹, nehmen Sie die folgenden Einstellungen vor:</p> <ul style="list-style-type: none"> • Vorreinigung 4 Minuten Leitungswasser • Reinigung 0,5 % neodisher MediZym (enzymatisch, Dr. Weigert) 10 Minuten lang bei 45 °C • Neutralisierung – • Letztes Abspülen Entionisiertes Wasser 3 Minuten lang • Desinfektion 93 °C – 10 Minuten • Trocknen 15 Minuten 	<p>AirFit N20 – Maskenkissen/magnetische Clips/Kniestück und Verbindungsschlauch/ Maskenrahmen/Kopfband</p> <p>AirFit N20 Classic – Maskenkissen/Kniestück/Maskenrahmen/Kopfband</p> <p>Wenn Sie einen Desinfektions- und Reinigungsautomaten verwenden¹, nehmen Sie die folgenden Einstellungen vor:</p> <ul style="list-style-type: none"> • Vorreinigung 4 Minuten Leitungswasser • Reinigung 0,5 % neodisher MediClean forte (Dr. Weigert) 10 Minuten lang bei 55 °C • Neutralisierung 0,1% neodisher Z (Dr. Weigert) 6 Minuten lang • Letztes Abspülen Entionisiertes Wasser 3 Minuten lang • Desinfektion 93 °C – 10 Minuten • Trocknen 15 Minuten
Inspektion	Führen Sie eine Sichtprüfung aller Maskenteile durch. Weist eines der Maskenteile sichtbare Verschleißerscheinungen auf (wie z. B. Brüche oder Risse), muss es entsorgt und durch ein neues ersetzt werden. Es können leichte Verfärbungen der Silikonteile auftreten. Dies ist jedoch kein Grund zur Sorge.	
Zusammenbau	Bauen Sie die Maske entsprechend den Anweisungen in der Gebrauchsanweisung erneut zusammen.	
Verpackung und Aufbewahrung	Lagern Sie die Maske trocken und vor Staub und direktem Sonnenlicht geschützt. Aufbewahrungstemperatur: -20 °C bis 60 °C	

¹ Validiert mit einem DRA-Modell gemäß EN ISO 15883: Miele & Cie, KG, Guterson, Typ G 7836 CD

Chemische Desinfektionsverfahren – CIDEX OPA und Gigasept FF

Auseinanderbau	Nehmen Sie die Maske entsprechend den Anweisungen in der Gebrauchsanweisung auseinander. Bei der AirFit N20 müssen die magnetischen Clips von den unteren Kopfbändern entfernt werden.	
Reinigung	Alconox	Gigazyme
	<p>AirFit F20 – Maskenkissen AirFit N20 Classic – Maskenkissen</p> <ol style="list-style-type: none"> 1. Weichen Sie das Maskenteil entsprechend den Anweisungen des Herstellers in einer 1-prozentigen, 25–30 °C warmen Alconox-Lösung ein (d. h. 10 g pro Liter Trinkwasser). 2. Reinigen Sie das eingetauchte Teil eine Minute lang mit einer weichen Bürste. Achten Sie dabei besonders auf Fugen und Hohlräume. 3. Spülen Sie das Maskenteil ab, indem Sie es eine Minute lang kräftig in Trinkwasser hin und her bewegen (fünf Liter pro Maskenteil). Wiederholen Sie den Vorgang noch eine Minute lang mit frischem Wasser. 4. Untersuchen Sie das Maskenteil und reinigen Sie es so lange weiter, bis es sichtbar sauber ist.¹ 5. Lassen Sie das Maskenteil vor direktem Sonnenlicht geschützt an der Luft trocknen. 	<p>AirFit N20 – Maskenkissen/magnetische Clips/Kniestück und Verbindungsschlauch/Maskenrahmen/Kopfband AirFit N20 Classic – Maskenkissen/Kniestück/Maskenrahmen/Kopfband</p> <p>Maskenkissen/magnetische Clips/Kniestück und Verbindungsschlauch/Maskenrahmen/Kopfband:</p> <ol style="list-style-type: none"> 1. Spülen Sie alle Maskenteile eine Minute lang mit kaltem Leitungswasser ab. 2. Weichen Sie die Maskenteile acht Minuten lang bei 18–28 °C in einer 1-prozentigen Gigazyme-Lösung ein (mit Trinkwasser verdünnt). Stellen Sie sicher, dass alle Teile vollständig in der Lösung eingetaucht sind und dass keine Luftblasen eingeschlossen sind. 3. Reinigen Sie die eingetauchten Teile für den angegebenen zusätzlichen Zeitraum mit einer weichen Bürste von innen und außen. Achten Sie dabei besonders auf Fugen und Hohlräume. <ul style="list-style-type: none"> • Maskenkissen 1 Minute • Magnetische Clips 30 Sekunden • Kniestück und Verbindungsschlauch* 1 Minute • Maskenrahmen 1 Minute • Kopfband 2 Minuten <p>* Verwenden Sie eine Bürste für Reagenzgläser/kleine Flaschen.</p> 4. Spülen Sie die Teile eine Minute lang in fünf Liter Trinkwasser (20–30 °C) ab. 5. Spülen Sie die Maskenteile eine weitere Minute lang von innen und außen mit schnell fließendem Leitungswasser (20–30 °C) ab. 6. Untersuchen Sie die Maskenteile und reinigen Sie sie so lange weiter, bis sie sichtbar sauber sind.¹ 7. Lassen Sie die Maskenteile vor direktem Sonnenlicht geschützt an der Luft trocknen.
Desinfektion	CIDEX OPA	Gigasept FF
	<p>AirFit F20 – Maskenkissen AirFit N20 Classic – Maskenkissen</p> <ol style="list-style-type: none"> 1. Tauchen Sie das Maskenteil entsprechend den Anweisungen des Herstellers bei 20–25 °C zwölf Minuten lang vollständig in CIDEX OPA ein und bewegen Sie es, um sicherzustellen, dass keine Luftblasen eingeschlossen sind. 2. Spülen Sie das Maskenteil bei 20–30 °C eine Minute lang in Trinkwasser (7,5 l pro Teil) ab.² 3. Wiederholen Sie den Vorgang noch zweimal mit frischem Wasser. 4. Lassen Sie das Maskenteil vor direktem Sonnenlicht geschützt an der Luft trocknen. 	<p>AirFit N20 – Maskenkissen/magnetische Clips/Kniestück und Verbindungsschlauch/Maskenrahmen/Kopfband AirFit N20 Classic – Maskenkissen/Kniestück/Maskenrahmen/Kopfband</p> <ol style="list-style-type: none"> 1. Stellen Sie eine 5-prozentige Gigasept FF-Lösung (Temperatur 15–25 °C) her, indem Sie Gigasept in Trinkwasser verdünnen. 2. Weichen Sie die Maskenteile fünf Minuten lang in der aktivierten Lösung ein. Stellen Sie sicher, dass alle Teile vollständig in der Lösung eingetaucht sind und dass keine Luftblasen eingeschlossen sind. Drücken Sie den Stoff des eingetauchten Rahmens, um Luftblasen freizusetzen, und weichen Sie den Rahmen 15 Minuten ein. 3. Spülen Sie die Teile eine Minute lang in fünf Liter Trinkwasser (20–30 °C) ab. 4. Spülen Sie die Maskenteile eine weitere Minute lang von innen und außen mit schnell fließendem Leitungswasser (20–30 °C) ab. 5. Lassen Sie die Maskenteile vor direktem Sonnenlicht geschützt an der Luft trocknen.
Inspektion	Führen Sie eine Sichtprüfung aller Maskenteile durch. Weist eines der Maskenteile sichtbare Verschleißerscheinungen auf (wie z. B. Brüche oder Risse), muss es entsorgt und durch ein neues ersetzt werden. Es können leichte Verfärbungen der Silikonteile auftreten. Dies ist jedoch kein Grund zur Sorge.	
Zusammenbau	Bauen Sie die Maske entsprechend den Anweisungen in der Gebrauchsanweisung erneut zusammen.	
Verpackung und Aufbewahrung	Lagern Sie die Maske trocken und vor Staub und direktem Sonnenlicht geschützt. Aufbewahrungstemperatur: -20 °C bis 60 °C	

¹ Wird das Maskenteil nicht entsprechend den Anweisungen gereinigt, kann dies zu einer unzureichenden Desinfektion bzw. Sterilisation führen.

² Wird das Maskenteil nicht richtig abgespült, kann das verbliebene CIDEX OPA giftig sein.

Chemische Desinfektionsverfahren – Anioxyde 1000

Auseinanderbau	Nehmen Sie die Maske entsprechend den Anweisungen in der Gebrauchsanweisung auseinander. Bei der AirFit N20 müssen die magnetischen Clips von den unteren Kopfbändern entfernt werden.	
Reinigung	Aniosyme DD1	Aniosyme X3
	<p>AirFit N20 – Maskenkissen/magnetische Clips/Kniestück und Verbindungsschlauch/ Maskenrahmen/Kopfband</p> <p>AirFit N20 Classic – Maskenkissen</p> <ol style="list-style-type: none"> Spülen Sie alle Maskenteile eine Minute lang mit kaltem Leitungswasser ab. Weichen Sie die Maskenteile acht Minuten lang in einer 0,5-prozentigen, 15–25 °C warmen Aniosyme DD1-Lösung ein (mit Trinkwasser verdünnt). Stellen Sie sicher, dass alle Teile vollständig in der Lösung eingetaucht sind und dass keine Luftblasen eingeschlossen sind. Reinigen Sie die eingetauchten Teile für den angegebenen zusätzlichen Zeitraum mit einer weichen Bürste von innen und außen. Achten Sie dabei besonders auf Fugen und Hohlräume. <ul style="list-style-type: none"> • Maskenkissen 1 Minute • Magnetische Clips 30 Sekunden • Kniestück und Verbindungsschlauch* 1 Minute • Maskenrahmen 1 Minute • Kopfband 2 Minuten <p>* Verwenden Sie eine Bürste für Reagenzgläser/kleine Flaschen.</p> Spülen Sie die Teile eine Minute lang in fünf Liter Trinkwasser (20–30 °C) ab. Spülen Sie die Maskenteile eine weitere Minute lang von innen und außen mit schnell fließendem Leitungswasser (20–30 °C) ab. Untersuchen Sie die Maskenteile und reinigen Sie sie so lange weiter, bis sie sichtbar sauber sind.¹ Lassen Sie die Maskenteile vor direktem Sonnenlicht geschützt an der Luft trocknen. 	<p>AirFit N20 Classic – Kniestück/Maskenrahmen</p> <ol style="list-style-type: none"> Spülen Sie alle Maskenteile eine Minute lang mit kaltem Leitungswasser ab. Weichen Sie die Maskenteile acht Minuten lang in einer 0,5-prozentigen, 15–25 °C warmen Aniosyme X3-Lösung ein (mit Trinkwasser verdünnt). Stellen Sie sicher, dass alle Teile vollständig in der Lösung eingetaucht sind und dass keine Luftblasen eingeschlossen sind. Reinigen Sie die eingetauchten Teile für den angegebenen zusätzlichen Zeitraum mit einer weichen Bürste von innen und außen. Achten Sie dabei besonders auf Fugen und Hohlräume. <ul style="list-style-type: none"> • Kniestück 1 Minute • Maskenrahmen 1 Minute Spülen Sie die Teile eine Minute lang in fünf Liter Trinkwasser (20–30 °C) ab. Spülen Sie die Maskenteile eine weitere Minute lang von innen und außen mit schnell fließendem Leitungswasser (20–30 °C) ab. Untersuchen Sie die Maskenteile und reinigen Sie sie so lange weiter, bis sie sichtbar sauber sind.¹ Lassen Sie die Maskenteile vor direktem Sonnenlicht geschützt an der Luft trocknen.
Desinfektion	<p>Anioxyde 1000</p> <p>AirFit N20 – Maskenkissen/magnetische Clips/Kniestück und Verbindungsschlauch/Maskenrahmen/Kopfband</p> <p>AirFit N20 Classic – Maskenkissen/Kniestück/Maskenrahmen</p> <ol style="list-style-type: none"> Aktivieren Sie die Lösung entsprechend den Anweisungen des Herstellers. Verwenden Sie Anioxyde 1000 bei Raumtemperatur. Weichen Sie die Maskenteile fünf Minuten lang in der aktivierten Lösung ein. Stellen Sie sicher, dass alle Teile vollständig in der Lösung eingetaucht sind und dass keine Luftblasen eingeschlossen sind. Spülen Sie die Teile eine Minute lang in fünf Liter Trinkwasser (20–30 °C) ab. Spülen Sie die Maskenteile eine weitere Minute lang von innen und außen mit schnell fließendem Leitungswasser (20–30 °C) ab. Lassen Sie die Maskenteile vor direktem Sonnenlicht geschützt an der Luft trocknen. 	
Inspektion	Führen Sie eine Sichtprüfung aller Maskenteile durch. Weist eines der Maskenteile sichtbare Verschleißerscheinungen auf (wie z. B. Brüche oder Risse), muss es entsorgt und durch ein neues ersetzt werden. Es können leichte Verfärbungen der Silikonteile auftreten. Dies ist jedoch kein Grund zur Sorge.	
Zusammenbau	Bauen Sie die Maske entsprechend den Anweisungen in der Gebrauchsanweisung erneut zusammen.	
Verpackung und Aufbewahrung	Lagern Sie die Maske trocken und vor Staub und direktem Sonnenlicht geschützt. Aufbewahrungstemperatur: -20 °C bis 60 °C	

¹Wird das Maskenteil nicht entsprechend den Anweisungen gereinigt, kann dies zu einer unzureichenden Desinfektion bzw. Sterilisation führen.

Sterilisationsverfahren

Auseinanderbau	Nehmen Sie die Maske entsprechend den Anweisungen in der Gebrauchsanweisung auseinander.
Reinigung	<p>Alconox</p> <p>AirFit F20 – Maskenkissen AirFit N20 Classic – Maskenkissen</p> <ol style="list-style-type: none"> 1. Weichen Sie das Maskenteil entsprechend den Anweisungen des Herstellers in einer 1-prozentigen, 20–25 °C warmen Alconox-Lösung ein (d. h. 10 g pro Liter Trinkwasser). 2. Reinigen Sie das eingetauchte Teil 1 Minute lang mit einer weichen Bürste. Achten Sie dabei besonders auf Fugen und Hohlräume. 3. Spülen Sie das Maskenteil ab, indem Sie es kräftig in Trinkwasser hin und her bewegen (fünf Liter pro Maske). Wiederholen Sie den Vorgang noch eine Minute lang mit frischem Wasser. 4. Untersuchen Sie das Maskenteil und reinigen Sie es so lange weiter, bis es sichtbar sauber ist.¹ 5. Lassen Sie das Maskenteil vor direktem Sonnenlicht geschützt an der Luft trocknen. <p>AirFit N20 – Kniestück und Verbindungsschlauch</p> <ol style="list-style-type: none"> 1. Stellen Sie eine 1-prozentige Alconox-Lösung her, indem Sie Alconox entsprechend den Anweisungen des Herstellers bei 45–55 °C mit Trinkwasser verdünnen, d. h. 10 g pro Liter. 2. Weichen Sie die Maskenteile fünf Minuten lang in der Lösung ein. Drehen Sie alle Verbindungen dreimal um 360°. 3. Reinigen Sie die Teile eine weitere Minute lang gründlich mit einer Reagenzglasbürste in der Lösung. Achten Sie dabei besonders auf Fugen und Hohlräume. 4. Spülen Sie die Teile anschließend gründlich in Trinkwasser ab (fünf Liter pro Maskenteil, eine Minute lang bei 25–30 °C). Wiederholen Sie den Vorgang eine weitere Minute lang mit frischem Wasser. 5. Spülen Sie alle Maskenteile 20 Sekunden lang von einem Ende mit schnell fließendem Trinkwasser ab (45–55 °C). Wiederholen Sie dies mit dem anderen Ende. 6. Untersuchen Sie die Maskenteile und reinigen Sie sie so lange weiter, bis sie sichtbar sauber sind.¹ 7. Lassen Sie die Maskenteile vor direktem Sonnenlicht geschützt an der Luft trocknen.
Sterilisation	<p>STERRAD 100S und NX</p> <p>AirFit N20 – Maskenkissen/Kniestück und Verbindungsschlauch AirFit N20 Classic – Maskenkissen</p> <ol style="list-style-type: none"> 1. Die Maskenteile müssen gründlich trocken sein. Sind sie nass, kann die Sterilisation fehlschlagen. 2. Verpacken Sie die Maskenteile vor der Sterilisation gemäß den Anweisungen des Herstellers des STERRAD Sterilisationssystems. Hinweis: Die Verwendung von Tüten wird nicht empfohlen. 3. Sterilisieren Sie die Maskenteile entsprechend den Anweisungen des Herstellers: <ul style="list-style-type: none"> • STERRAD 100S Kurzer Zyklus (Auffrischung nicht erforderlich) • STERRAD NX Standard- bzw. erweiterter Zyklus 4. Spülen Sie die Maskenteile bei 20–30 °C eine Minute lang gründlich in Trinkwasser (5 l pro Teil) ab. 5. Schütteln Sie das überschüssige Wasser von den Maskenteilen ab. 6. Lassen Sie alle Maskenteile vor direktem Sonnenlicht geschützt an der Luft trocknen.
Inspektion	Führen Sie eine Sichtprüfung aller Maskenteile durch. Weist eines der Maskenteile sichtbare Verschleißerscheinungen auf (wie z. B. Brüche oder Risse), muss es entsorgt und durch ein neues ersetzt werden. Es können leichte Verfärbungen der Silikonteile auftreten. Dies ist jedoch kein Grund zur Sorge.
Zusammenbau	Bauen Sie die Maske entsprechend den Anweisungen in der Gebrauchsanweisung erneut zusammen.
Verpackung und Aufbewahrung	Lagern Sie die Maske trocken und vor Staub und direktem Sonnenlicht geschützt. Aufbewahrungstemperatur: -20 °C bis 60 °C

¹ Wird das Maskenteil nicht entsprechend den Anweisungen gereinigt, kann dies zu einer unzureichenden Desinfektion bzw. Sterilisation führen.



ResMed

 **ALLGEMEINE WARNUNGEN UND VORSICHTSHINWEISE**

- ResMed gibt keinerlei Garantie, dass Abweichungen von den Verfahren in dieser Anleitung (z. B. Überschreiten der Anzahl der Aufbereitungszyklen) und die damit einhergehenden Auswirkungen auf die Produktleistung und -sicherheit annehmbar sein werden.
- Maskenteile dürfen weder autoklaviert noch mit Ethylenoxidgas sterilisiert werden.
- Folgen Sie bei der Verwendung von Reinigungs-, Desinfektions- oder Sterilisationsmitteln stets den Anweisungen des Herstellers. Sollten sich die Anweisungen unterscheiden, gilt diese Anleitung.
- Das Kopfband darf nicht gebügelt werden. Das wärmeempfindliche Material könnte dadurch beschädigt werden.